



РАДИОУПРАВЛЯЕМАЯ МАШИНА HIPER SLASH RIDER

Инструкция по эксплуатации

Игрушка для детей старше 8 лет.

МЕРЫ ПРЕДОСТОРОЖНОСТИ

Пожалуйста, внимательно и полностью прочитайте инструкцию. Цвета и некоторые детали могут отличаться.

ВНИМАНИЕ:

- Не запускайте модель во время грозы или дождя.
- Не погружайте пульт управления в воду.
- Никогда не запускайте модель на тротуарах и автодорогах.
- Дети могут использовать эту модель только под присмотром взрослых.
- Если модель не используется, извлекайте батарейки из пульта и модели, чтобы исключить случайное срабатывание.
- Никогда не запускайте модель в ограниченном пространстве, в местах, где гуляют люди, животные.
- Не допускайте столкновения модели с предметами мебели или твердыми препятствиями, может привести к повреждению модели и объектов столкновения.
- После включения питания держите пальцы, волосы и свободные части одежды на удалении от колес, зубчатых передач и двигателя.
- Не оставляйте модель и пульт управления возле источников тепла или под воздействием прямых солнечных лучей.
- Выключайте питание модели и передатчика сразу после завершения использования модели.
- Оберегайте внутренние компоненты модели и пульта управления от воздействия влаги.

СПЕЦИФИКАЦИЯ

Длина	355 мм
Ширина	255 мм
Высота	190 мм
Время игры	~15 минут
Время зарядки	~180 минут
Дальность управления	до 30 м
Аккумулятор	NiCd, 7.2В, 600 мАч
Скорость	до 12 км/ч

КОМПЛЕКТ ПОСТАВКИ

Радиоуправляемая машина
HIPER SLASH RIDER
Пульт управления*
Аккумулятор
Кабель USB для зарядки аккумулятора
Отвертка
Инструкция
*Диапазон 2458-2473 МГц, 9МВт
Требуется докупить 2 батарейки AA

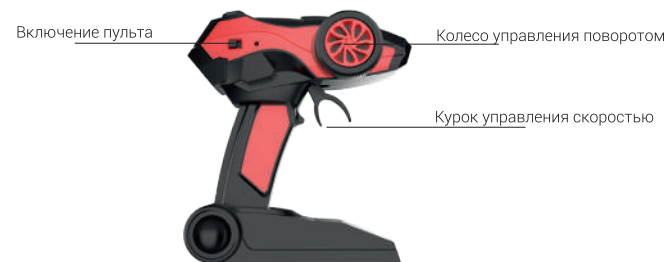


Последняя актуальная информация указана на сайте производителя.
www.hiper-power.com

Установка батареек в пульт

1. Установите выключатели на модели и пульте управления в положение OFF
2. Откройте батарейный отсек на пульте управления при помощи отвертки.
3. Установите батарейки размера AA строго соблюдая полярность. (Батарейки в комплекте не входят)
4. Закройте батарейный отсек и закрутите фиксирующий винт.

Пульт управления



Зарядка аккумулятора

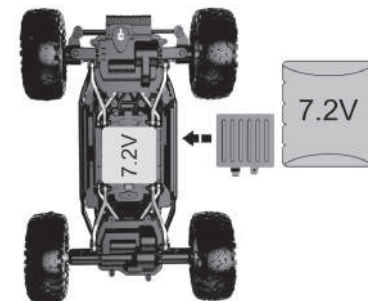
1. Подключите разъем аккумулятора модели к соответствующему разъему на зарядном устройстве USB строго соблюдая полярность.
2. Подключите разъем USB зарядника к компьютеру.
3. В течение первых 15 минут заряда горит красный индикатор, сигнализируя, что зарядка аккумулятора началась.
4. По истечении 15 минут индикатор гаснет, но аккумулятор продолжает заряжаться. Зарядка закончится по истечении 150-160 минут.

Не оставляйте аккумулятор во время зарядки без присмотра

Время зарядки аккумулятора 180 минут

Установка аккумулятора в модель

1. Открутите крышку батарейного отсека модели и подключите разъем аккумулятора к разъему модели строго соблюдая полярность.
2. Поместите аккумулятор в отсек.
3. Плотно закройте крышку аккумуляторного отсека.



Подключение пульта и модели

1. Включите модель.
2. Проверьте подключение модели отклонением рулей управления на пульт.

Условия эксплуатации

Не допускается хранение устройства при экстремальных температурах (выше +40°С или ниже 0°С). Это может привести к сокращению ресурса аккумулятора и отрицательно сказаться на работоспособности.

Условия транспортировки и хранения

В упакованном виде устройство может транспортироваться в крытых транспортных средствах любого типа при температуре от -10 до +50°С с защитой от непосредственного воздействия атмосферных осадков, солнечного излучения и механических повреждений. Допускается использовать и хранить устройство при температуре от 0 до 40°С и относительной влажности 30 - 90%. Длительное хранение допускается только в заводской упаковке, в темном, сухом, чистом, хорошо вентилируемом закрытом помещении, изолированном от мест хранения кислот и щелочей. Допустимая относительная влажность окружающей среды 30 - 90%.

Условия гарантии.

Компания «HIPER Technology Ltd», являющаяся изготовителем товаров (изделий) HIPER (далее по тексту - Изготовитель), выражает вам огромную признательность за ваш выбор. Мы сделали все возможное, чтобы данное изделие удовлетворяло вашим запросам, а качество соответствовало лучшим мировым образцам. «HIPER Technology Ltd» устанавливает срок службы устройств: 2 года. Срок службы отсчитывается с даты покупки изделия, если кратким руководством пользователя изделия не установлено иное ограничение. Все товары предназначены «HIPER Technology Ltd» для поставок в Российскую Федерацию и, соответственно, изготовлены с учетом условий эксплуатации в этой стране. Чтобы убедиться в этом, просим вас проверить наличие на изделии и упаковке официальных знаков соответствия. Во избежание недоразумений убедительно просим вас внимательно изучить краткое руководство, условия гарантийных обязательств, проверить правильность заполнения гарантийного талона. Гарантийный талон действителен только при наличии правильно и четко указанных: модели, серийного номера изделия, даты продажи, четких печатей фирмы-продавца, подписи покупателя. Модель и серийный номер изделия должны соответствовать указанным в гарантийном талоне. При нарушении этих условий, а так же в случае, когда данные, указанные в гарантийном талоне изменены, стерты или переписаны, гарантийный талон признается недействительным. В этом случае рекомендуем вам обратиться к продавцу для получения нового гарантийного талона, соответствующего вышеуказанным условиям, либо предоставить товарный или кассовые чеки, либо иные документы, удостоверяющие факт и дату продажи изделия. В случае, если дату продажи установить невозможно, в соответствии с законодательством Российской Федерации о защите прав потребителей, гарантийный срок исчисляется с даты изготовления изделия. Данным гарантийным талоном «HIPER Technology Ltd» подтверждает принятие на себя обязательств по удовлетворению требований потребителей, установленных действующим законодательством о защите прав потребителей, в случае обнаружения недостатков изделия, возникших по вине Изготовителя. «HIPER Technology Ltd» оставляет за собой право отказать в удовлетворении требований потребителей по гарантийным обязательствам в случае несоблюдения изложенных ниже условий. Все условия гарантийных обязательств действуют в рамках законодательства о защите прав потребителей и регулируются законодательством стран импортеров. «HIPER Technology Ltd» устанавливает гарантийный срок 2 месяца отсчитываемый от даты продажи.

Условия гарантийных обязательств

- Гарантийные обязательства Изготовителя распространяются только на модели изделий, предназначенные «HIPER Technology Ltd» для поставок и реализации на территории Российской Федерации, приобретенные в Российской Федерации, и прошедшие сертификацию на соответствие стандартам страны.
- Под Гарантийными обязательствами понимается дополнительное обязательство Изготовителя по устранению недостатков (дефектов) изделия, возникших по вине Изготовителя, без взимания платы с покупателя (потребителя).
- Замена изделия в период гарантийного срока (2 месяца), не ведет к установлению нового гарантийного срока.
- Изготовитель не несет гарантийные обязательства в следующих случаях:
 - Если изделие, предназначенное для личных (бытовых, семейных) нужд, использовалось для осуществления предпринимательской деятельности, а также в иных целях, не соответствующих его прямому назначению;
 - В случае нарушения правил и условий эксплуатации, изделия, изложенных в кратком руководстве и другой документации, передаваемой потребителю;
 - Если изделие имеет следы попыток ремонта;
 - Если дефект вызван изменением конструкции или схемы изделия, подключением внешних устройств, не предусмотренных Изготовителем;
 - Если дефект вызван действием непреодолимых сил, несчастными случаями, умышленными или неосторожными действиями потребителя или третьих лиц;
 - Если обнаружены повреждения, вызванные механическими повреждениями, воздействием влаги, высокими или низкими температур, коррозией, окислением, попаданием внутрь изделия посторонних предметов, веществ, жидкостей, насекомых или животных.
- «HIPER Technology Ltd» снимает с себя ответственность за возможный вред, прямо или косвенно нанесенный продукцией HIPER людям, домашним животным, имуществу в случае, если это произошло в результате несоблюдения правил и условий эксплуатации, установки изделия; умышленных или неосторожных действий покупателя (потребителя) или третьих лиц. Также «HIPER Technology Ltd» снимает с себя ответственность за возможный вред, прямо или косвенно нанесенный изделиями HIPER соответствующего назначения, в результате изменения и повреждения, утраты данных и информации.

Игрушка радиоуправляемая машина HIPER SLASH RIDER

Торговая марка: HIPER

Изготовитель и его адрес: ХАЙПЕР Технолоджи Лимитед» 3905 Ту Эксчендж скуэр, 8 Конноут плейс, Гонгконг, Китай.

Филиал изготовителя: ШЭНЬЧЖЭНЬ ХАЙПЕР ТЕХНОЛОДЖИ ЛИМИТЕД», адрес (юридический адрес): Эт.3, зд 1, шоссе Хуан У 11, промпарк Ин Тао Чжи, р-н Лунган, г. Шэньчжэнь, пров. Гуандун, 518100, Китай.

Соответствует требованиям ТР ТС 008/2011 «О безопасности игрушек».

Срок службы 2 года с даты продажи. Дата изготовления: июль 2021г.

Страна производства: Китай. Импортер: «ООО Марсала» ИНН 7714992794,

КПП 773401001,123423,

г.Москва, пр-т Маршала Жукова, дом №37, корпус 1, этаж 2, помещение 207.

Тел + 7 499 343 35 31

Претензии принимает ИМПОРТЕР.

Address: 3905 Two Exchange Square, 8 Connaught Place, Hong Kong.

Список сервис центров смотрите на сайте: <https://hiper-power.com/sluzhba-remonta/>

Имейте при себе гарантийный талон при обращении в сервис центр.

Гарантия не распространяется на расходные материалы: покрышки, надувные элементы колес, колеса, пропеллеры, элементы подвески.

Гарантийный талон: _____

Артикул: НСТ-0013 HP PN21070000ME

Дата и место приобретения: _____

ВНИМАНИЕ!
гарантийный талон недействителен без печати продавца.

Штамп магазина/продавца:

©2021 HIPER Technology Ltd,

Все права защищены.

Все торговые марки являются собственностью их владельцев.

Address: 3905 Two Exchange Square, 8 Connaught Place, Hong Kong.

Сделано в P.R.C.

@2021 HIPER Technology Ltd. All rights reserved.

All registered trademarks are the property of their respective owners.

